

Soportes para ventosas HT-SG I

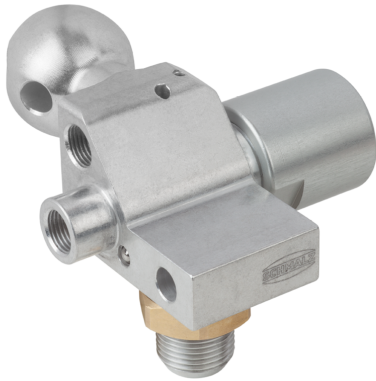
Conexión de la ventosa para roscas G, NPT, M y adaptadores rectangulares



Idoneidad para aplicaciones específicas de sectores profesionales

Aplicaciones

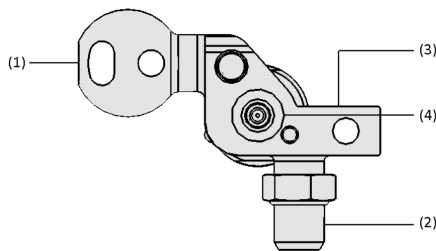
- Soporte para el montaje de ventosas en raíles de herramientas
- Para ventosas de vacío con conexiones para roscas G, NPT, M y adaptadores rectangulares
- Adecuado para su uso en espacios reducidos, ya que no se requiere ningún componente adicional para la generación de vacío



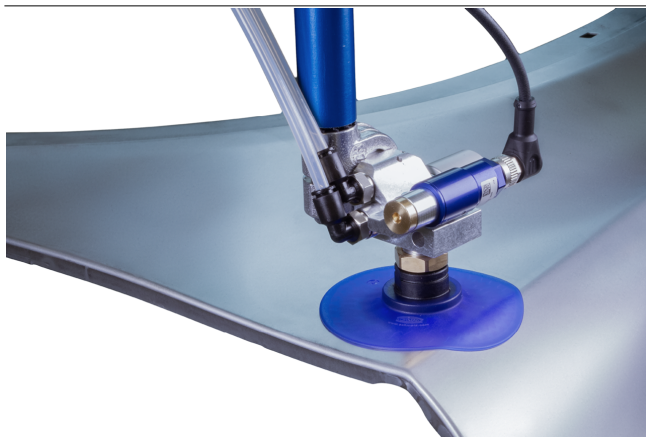
Soportes para ventosas HT-SG I

Diseño

- Ejecución HT-SG...I (generación de vacío integrada)
- Conexión para raíl de herramientas: bola (A3: \varnothing 28,5 mm; A5: \varnothing 32 mm) o cilindro «Apple-Core» (A2: \varnothing 19 mm) (1)
- Conexión para ventosas de vacío (2), vacuestatos (3) y tobera de vacío integrada (4) con función de soplado (AB) o ventilación atmosférica (AV)



Diseño del sistema Soportes para ventosas HT-SG I



Soporte para ventosa HT-SG I con vacuestato VSi y ventosas tipo campana SAX durante la manipulación de una pieza de chapa

Productos prestaciones

- Uso flexible en las crucetas de las herramientas, cambio rápido y tiempos de preparación cortos
- Gracias a la ligera construcción de aluminio, adecuada para procesos dinámicos y altos rendimientos
- Uso versátil para ventosas de vacío con varias roscas G, NPT, M y adaptadores rectangulares (sistema de cambio rápido)
- Específico para el cliente y rápidamente configurable, por ejemplo, con sensores de vacío descentralizados y ventosas

Soportes para ventosas HT-SG I

Conexión de la ventosa para roscas G, NPT, M y adaptadores rectangulares

🔑 Código de designación Soportes para ventosas HT-SG I

HT-SG 1	-	A3 2	-	I 3	-	10 4	-	46 5
G3/8-AG 6	-	AV 7	-	VS 8				

1 – Designación breve

Código	Tipo
HT-SG	Soporte para ventosa, generación de vacío integrada

2 – Conexión Tooling

Código	Conexión en mm
A2	∅ 19, pivote
A3	∅ 28,5, bola
A5	∅ 32, bola

3 – Bauform

Código	Ejecución
I	Eyector integrado

4 – Tamaño de tobera

Código	Diámetro en mm
10	∅ 1

5 – Anchura

Código	Anchura en mm
31	31
46	46

6 – Conexión ventosa

Código	Conexión
G3/8-AG	G3/8-AG (AG = macho (MA))
NPT3/8-AG	NPT3/8-AG
RA	Adaptador rectangular

7 – Función de soplado

Código	Ejecución
AB	Descarga activa
AV	Ventilación atmosférica

8 – Control del vacío

Código	Ejecución
VS	Con interruptor de vacuestato digital

Los soportes para ventosas HT-SG I se suministran como producto listo para su conexión.

Accesorios disponibles: Racores instantáneos STV-GE

Soportes para ventosas HT-SG I

Conexión de la ventosa para roscas G, NPT, M y adaptadores rectangulares

Datos de pedido Soportes para ventosas HT-SG I

Modelo	Nro. de pieza
HT-SG A2 10 31 G3/8-AG AB	10.07.06.00497
HT-SG A2 10 31 G3/8-AG AB VS	10.07.06.00542
HT-SG A2 10 31 G3/8-AG AV	10.07.06.00589
HT-SG A2 10 31 G3/8-AG AV VS	10.07.06.00590
HT-SG A2 10 31 NPT3/8-AG AB	10.07.06.00500
HT-SG A2 10 31 NPT3/8-AG AB VS	10.07.06.00548
HT-SG A2 10 31 NPT3/8-AG AV	10.07.06.00591
HT-SG A2 10 31 NPT3/8-AG AV VS	10.07.06.00592
HT-SG A2 10 46 RA AB	10.07.06.00487
HT-SG A2 10 46 RA AB VS	10.07.06.00534
HT-SG A2 10 46 RA AV	10.07.06.00587
HT-SG A2 10 46 RA AV VS	10.07.06.00588
HT-SG A3 10 31 G3/8-AG AB	10.07.06.00356
HT-SG A3 10 31 G3/8-AG AB VS	10.07.06.00540
HT-SG A3 10 31 G3/8-AG AV	10.07.06.00595
HT-SG A3 10 31 G3/8-AG AV VS	10.07.06.00596
HT-SG A3 10 31 NPT3/8-AG AB	10.07.06.00498
HT-SG A3 10 31 NPT3/8-AG AB VS	10.07.06.00546
HT-SG A3 10 31 NPT3/8-AG AV	10.07.06.00597
HT-SG A3 10 31 NPT3/8-AG AV VS	10.07.06.00598
HT-SG A3 10 46 RA AB	10.07.06.00354
HT-SG A3 10 46 RA AB VS	10.07.06.00531
HT-SG A3 10 46 RA AV	10.07.06.00593
HT-SG A3 10 46 RA AV VS	10.07.06.00594
HT-SG A5 10 31 G3/8-AG AB	10.07.06.00496
HT-SG A5 10 31 G3/8-AG AB VS	10.07.06.00541
HT-SG A5 10 31 G3/8-AG AV	10.07.06.00601
HT-SG A5 10 31 G3/8-AG AV VS	10.07.06.00602
HT-SG A5 10 31 NPT3/8-AG AB	10.07.06.00499
HT-SG A5 10 31 NPT3/8-AG AB VS	10.07.06.00547
HT-SG A5 10 31 NPT3/8-AG AV	10.07.06.00603
HT-SG A5 10 31 NPT3/8-AG AV VS	10.07.06.00604
HT-SG A5 10 46 RA AB	10.07.06.00486
HT-SG A5 10 46 RA AB VS	10.07.06.00533
HT-SG A5 10 46 RA AV	10.07.06.00599
HT-SG A5 10 46 RA AV VS	10.07.06.00600

Datos de pedido Accesorios Soportes para ventosas HT-SG I

Accesorios	Nro. de pieza	
Enchufe rápido recto	STV-GE G1/8-AG 6	10.08.02.00204
Conector rápido acodado	STV-W G1/8-AG 6	10.08.02.00288

Soportes para ventosas HT-SG I

Conexión de la ventosa para roscas G, NPT, M y adaptadores rectangulares

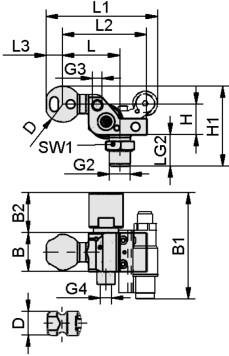
Datos técnicos Soportes para ventosas HT-SG I

Modelo	Peso [g]
HT-SG A2 10 31 G3/8-AG AB	150
HT-SG A2 10 31 G3/8-AG AB VS	232
HT-SG A2 10 31 G3/8-AG AV	144
HT-SG A2 10 31 G3/8-AG AV VS	226
HT-SG A2 10 31 NPT3/8-AG AB	136
HT-SG A2 10 31 NPT3/8-AG AB VS	219
HT-SG A2 10 31 NPT3/8-AG AV	130
HT-SG A2 10 31 NPT3/8-AG AV VS	213
HT-SG A2 10 46 RA AB	150
HT-SG A2 10 46 RA AB VS	232
HT-SG A2 10 46 RA AV	144
HT-SG A2 10 46 RA AV VS	226
HT-SG A3 10 31 G3/8-AG AB	163
HT-SG A3 10 31 G3/8-AG AB VS	245
HT-SG A3 10 31 G3/8-AG AV	157
HT-SG A3 10 31 G3/8-AG AV VS	239
HT-SG A3 10 31 NPT3/8-AG AB	150
HT-SG A3 10 31 NPT3/8-AG AB VS	232
HT-SG A3 10 31 NPT3/8-AG AV	144
HT-SG A3 10 31 NPT3/8-AG AV VS	226
HT-SG A3 10 46 RA AB	164
HT-SG A3 10 46 RA AB VS	246
HT-SG A3 10 46 RA AV	158
HT-SG A3 10 46 RA AV VS	240
HT-SG A5 10 31 G3/8-AG AB	181
HT-SG A5 10 31 G3/8-AG AB VS	263
HT-SG A5 10 31 G3/8-AG AV	175
HT-SG A5 10 31 G3/8-AG AV VS	257
HT-SG A5 10 31 NPT3/8-AG AB	167
HT-SG A5 10 31 NPT3/8-AG AB VS	249
HT-SG A5 10 31 NPT3/8-AG AV	161
HT-SG A5 10 31 NPT3/8-AG AV VS	243
HT-SG A5 10 46 RA AB	181
HT-SG A5 10 46 RA AB VS	263
HT-SG A5 10 46 RA AV	175
HT-SG A5 10 46 RA AV VS	257

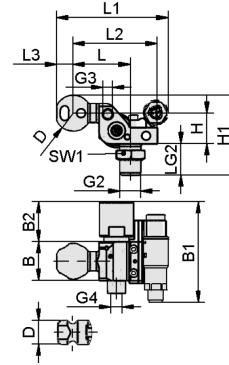
Soportes para ventosas HT-SG I

Conexión de la ventosa para roscas G, NPT, M y adaptadores rectangulares

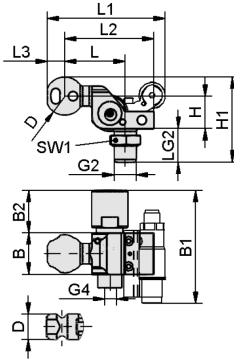
Datos de diseño Soportes para ventosas HT-SG I



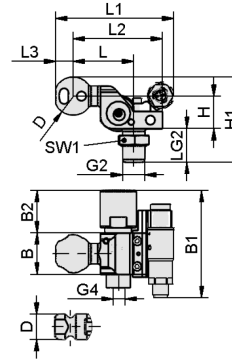
HT-SG I AG AB



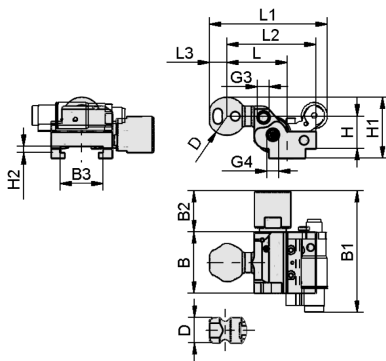
HT-SG I AG AB VS



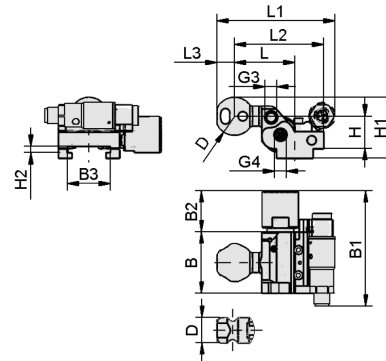
HT-SG I AG AV



HT-SG I AG AV VS



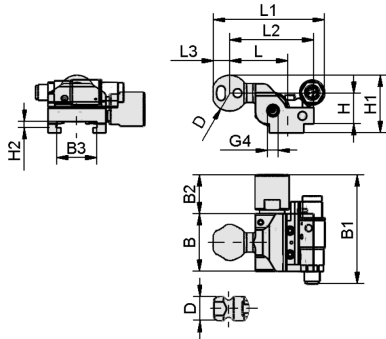
HT-SG I RA AB



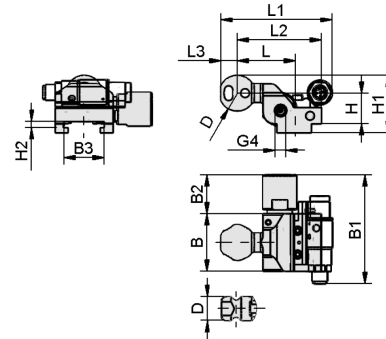
HT-SG I RA AB VS

Soportes para ventosas HT-SG I

Conexión de la ventosa para roscas G, NPT, M y adaptadores rectangulares



HT-SG I RA AV



HT-SG I RA AV VS

Soportes para ventosas HT-SG I

Conexión de la ventosa para roscas G, NPT, M y adaptadores rectangulares

Datos de diseño Soportes para ventosas HT-SG I

Modelo	B [mm]	B1 [mm]	B2 [mm]	B3 [mm]	D [mm]	G2			H [mm]	H1 [mm]	H2 [mm]	L [mm]	L1 [mm]	L2 [mm]	L3 [mm]	LG2 [mm]	SW1 [mm]
HT-SG A2 I 10 31 G3/8-AG AB	31	73	32	-	19,0	G3/8-AG	G1/8"- HE	G1/8"- HE	24,5	59,0	-	39,3	72,5	60,8	12	22	22
HT-SG A2 I 10 31 G3/8-AG AB VS	31	73	32	-	19,0	G3/8-AG	G1/8"- HE	G1/8"- HE	24,5	59,9	-	39,3	81,1	60,8	12	22	22
HT-SG A2 I 10 31 G3/8-AG AV	31	73	32	-	19,0	G3/8-AG	-	G1/8"- HE	24,5	59,0	-	39,3	72,5	60,8	12	22	22
HT-SG A2 I 10 31 G3/8-AG AV VS	31	73	32	-	19,0	G3/8-AG	-	G1/8"- HE	24,5	59,9	-	39,3	82,6	60,8	12	22	22
HT-SG A2 I 10 31 NPT3/8- AG AB	31	73	32	-	19,0	NPT3/8- AG	G1/8"- HE	G1/8"- HE	24,5	52,0	-	39,3	72,5	60,8	12	15	-
HT-SG A2 I 10 31 NPT3/8- AG AB VS	31	73	32	-	19,0	NPT3/8- AG	G1/8"- HE	G1/8"- HE	24,5	52,9	-	39,3	81,1	60,8	12	15	-
HT-SG A2 I 10 31 NPT3/8- AG AV	31	73	32	-	19,0	NPT3/8- AG	-	G1/8"- HE	24,5	52,0	-	39,3	72,5	60,8	12	15	-
HT-SG A2 I 10 31 NPT3/8- AG AV VS	31	73	32	-	19,0	NPT3/8- AG	-	G1/8"- HE	24,5	52,9	-	39,3	82,6	60,8	12	15	-
HT-SG A2 I 10 46 RA AB	46	77	31	32	19,0	-	G1/8"- HE	G1/8"- HE	24,5	41,2	4,8	39,3	72,5	60,8	12	-	-
HT-SG A2 I 10 46 RA AB VS	46	77	31	32	19,0	-	G1/8"- HE	G1/8"- HE	24,5	42,1	4,8	39,3	81,1	60,8	12	-	-
HT-SG A2 I 10 46 RA AV	46	77	31	32	19,0	-	-	G1/8"- HE	24,5	41,2	4,8	40,3	72,5	60,8	12	-	-
HT-SG A2 I 10 46 RA AV VS	46	77	31	32	19,0	-	-	G1/8"- HE	24,5	42,1	4,8	40,3	81,1	60,8	12	-	-
HT-SG A3 I 10 31 G3/8-AG AB	31	73	32	-	28,5	G3/8-AG	G1/8"- HE	G1/8"- HE	24,5	63,8	-	45,5	80,0	67,0	13	22	22
HT-SG A3 I 10 31 G3/8-AG AB VS	31	73	32	-	28,5	G3/8-AG	G1/8"- HE	G1/8"- HE	24,5	63,8	-	45,5	88,6	67,0	13	22	22
HT-SG A3 I 10 31 G3/8-AG AV	31	73	32	-	28,5	G3/8-AG	-	G1/8"- HE	24,5	63,8	-	45,5	80,0	67,0	13	22	22

Soportes para ventosas HT-SG I

Conexión de la ventosa para roscas G, NPT, M y adaptadores rectangulares

Modelo	B [mm]	B1 [mm]	B2 [mm]	B3 [mm]	D [mm]	G2			H [mm]	H1 [mm]	H2 [mm]	L [mm]	L1 [mm]	L2 [mm]	L3 [mm]	LG2 [mm]	SW1 [mm]
HT-SG A3 I 10 31 G3/8-AG AV VS	31	73	32	-	28,5	G3/8-AG	-	G1/8"- HE	24,5	63,8	-	45,5	90,1	67,0	13	22	22
HT-SG A3 I 10 31 NPT3/8- AG AB	31	73	32	-	28,5	NPT3/8- AG	G1/8"- HE	G1/8"- HE	24,5	56,8	-	45,5	80,0	67,0	13	15	-
HT-SG A3 I 10 31 NPT3/8- AG AB VS	31	73	32	-	28,5	NPT3/8- AG	G1/8"- HE	G1/8"- HE	24,5	56,8	-	45,5	88,6	67,0	13	15	-
HT-SG A3 I 10 31 NPT3/8- AG AV	31	73	32	-	28,5	NPT3/8- AG	-	G1/8"- HE	24,5	56,8	-	45,5	80,0	67,0	13	15	-
HT-SG A3 I 10 31 NPT3/8- AG AV VS	31	73	32	-	28,5	NPT3/8- AG	-	G1/8"- HE	24,5	56,8	-	45,5	90,1	67,0	13	15	-
HT-SG A3 I 10 46 RA AB	46	77	31	32	28,5	-	G1/8"- HE	G1/8"- HE	24,5	46,0	4,8	45,5	80,0	67,0	13	-	-
HT-SG A3 I 10 46 RA AB VS	46	87	31	32	28,5	-	G1/8"- HE	G1/8"- HE	24,5	46,0	4,8	45,5	77,0	67,0	13	-	-
HT-SG A3 I 10 46 RA AV	46	77	31	32	28,5	-	-	G1/8"- HE	24,5	46,0	4,8	46,5	80,0	67,0	13	-	-
HT-SG A3 I 10 46 RA AV VS	46	77	31	32	28,5	-	-	G1/8"- HE	24,5	46,0	4,8	46,5	88,6	67,0	13	-	-
HT-SG A5 I 10 31 G3/8-AG AB	31	73	32	-	32,0	G3/8-AG	G1/8"- HE	G1/8"- HE	24,5	65,5	-	45,5	82,0	67,0	15	22	22
HT-SG A5 I 10 31 G3/8-AG AB VS	31	73	32	-	32,0	G3/8-AG	G1/8"- HE	G1/8"- HE	24,5	65,5	-	45,5	90,6	67,0	15	22	22
HT-SG A5 I 10 31 G3/8-AG AV	31	73	32	-	32,0	G3/8-AG	-	G1/8"- HE	24,5	65,5	-	45,5	82,0	67,0	15	22	22
HT-SG A5 I 10 31 G3/8-AG AV VS	31	73	32	-	32,0	G3/8-AG	-	G1/8"- HE	24,5	65,5	-	45,5	92,1	67,0	15	22	22
HT-SG A5 I 10 31 NPT3/8- AG AB	31	73	32	-	32,0	NPT3/8- AG	G1/8"- HE	G1/8"- HE	24,5	58,5	-	45,5	82,0	67,0	15	15	-
HT-SG A5 I 10 31 NPT3/8- AG AB VS	31	73	32	-	32,0	NPT3/8- AG	G1/8"- HE	G1/8"- HE	24,5	58,5	-	45,5	90,6	67,0	15	15	-

Soportes para ventosas HT-SG I

Conexión de la ventosa para roscas G, NPT, M y adaptadores rectangulares

Modelo	B [mm]	B1 [mm]	B2 [mm]	B3 [mm]	D [mm]	G2			H [mm]	H1 [mm]	H2 [mm]	L [mm]	L1 [mm]	L2 [mm]	L3 [mm]	LG2 [mm]	SW1 [mm]
HT-SG A5 I 10 31 NPT3/8- AG AV	31	73	32	-	32,0	NPT3/8- AG	-	G1/8"- HE	24,5	58,5	-	45,5	82,0	67,0	15	15	-
HT-SG A5 I 10 31 NPT3/8- AG AV VS	31	73	32	-	32,0	NPT3/8- AG	-	G1/8"- HE	24,5	58,5	-	45,5	92,1	67,0	15	15	-
HT-SG A5 I 10 46 RA AB	46	77	31	32	32,0	-	G1/8"- HE	G1/8"- HE	24,5	47,7	4,8	45,5	82,0	67,0	15	-	-
HT-SG A5 I 10 46 RA AB VS	46	77	31	32	32,0	-	G1/8"- HE	G1/8"- HE	24,5	47,7	4,8	45,5	90,6	67,0	15	-	-
HT-SG A5 I 10 46 RA AV	46	77	31	32	32,0	-	-	G1/8"- HE	24,5	47,7	4,8	46,5	82,0	67,0	15	-	-
HT-SG A5 I 10 46 RA AV VS	46	77	31	32	32,0	-	-	G1/8"- HE	24,5	47,7	4,8	46,5	90,6	67,0	15	-	-